



Automatic Digital Air Compressor with Inflator & Deflator and LED light

RAC640

- (F) compresseur d'air numérique avec gonfleur/dégonfleur
- (D) digitale Druckluftpumpe mit Inflator und Deflator
- (I) compressore ad aria digitale + inflatore e deflatore
- (E) compresor de aire digital + inflador y desinflador
- (P) compresor de ar digital + insuflador e desinsuflador
- (DK) digital luftkompressor med pumpe og deflator
- (NL) digitale luchtcompressor met inflator en deflator
- (S) digital luftkompressor + in- och utpump
- (FIN) digitaalinen ilmakompressorin pumppu- & imuriominaisuksilla
- (N) Automatisk digital luftkompressor med påfyllings- og utslippsventil og LED-lys
- (PL) Automatyczna sprężarka powietrzna ze sterowaniem cyfrowym, z zaworem do nadmuchiwania i spuszczenia powietrza i z lampą LED
- (CZ) Automatický digitální vzduchový kompresor s nafukováním a vypouštěním a LED světlem
- (RO) Compresor de aer digital, automat, cu ventil de umflare și deumflare și lanternă LED
- (H) Automatikus digitális légh kompresszor abroncsöltő / -leeresztővel és LED fénnnyel
- (UA) Автоматичний цифровий компресор повітря з інфлятором і дефлятором і світлодіодним індикатором
- (RUS) Автоматический цифровой воздушный компрессор с инфлятором и дефлятором и светодиодным индикатором



Introduction

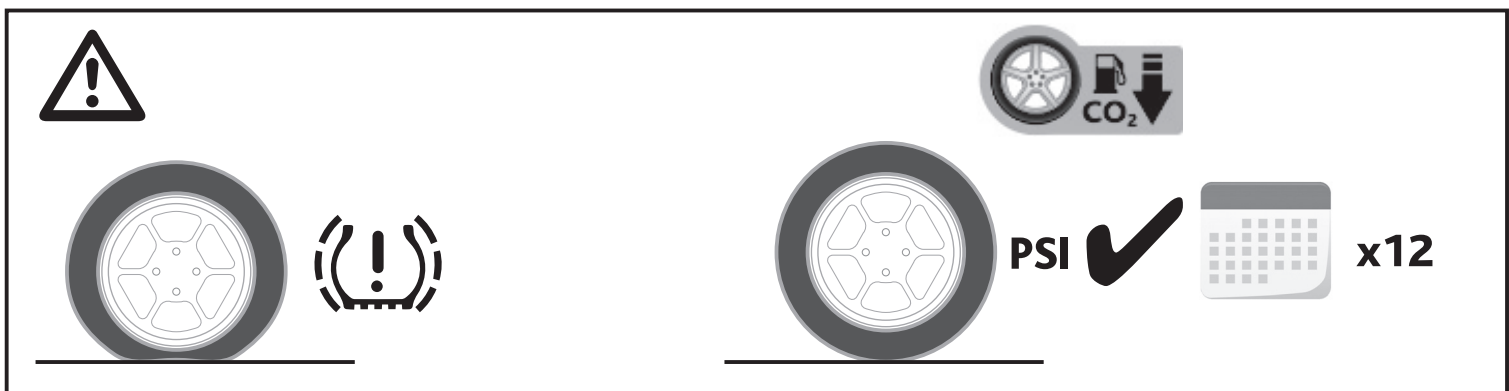
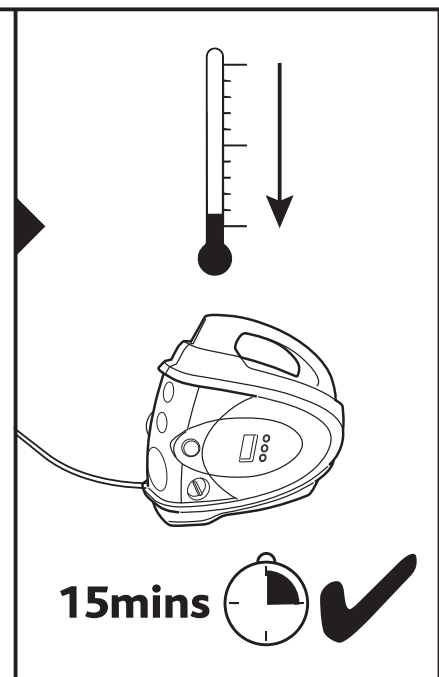
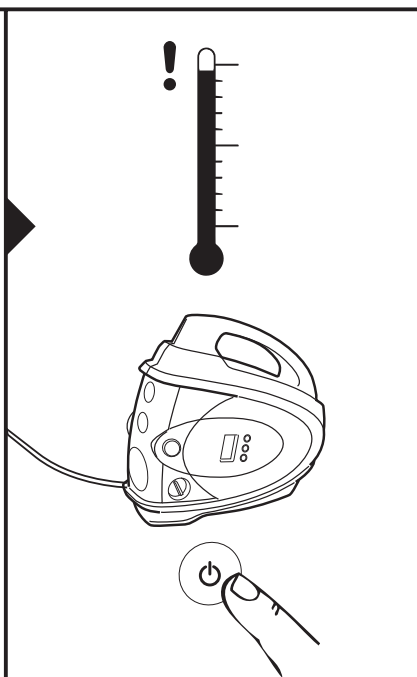
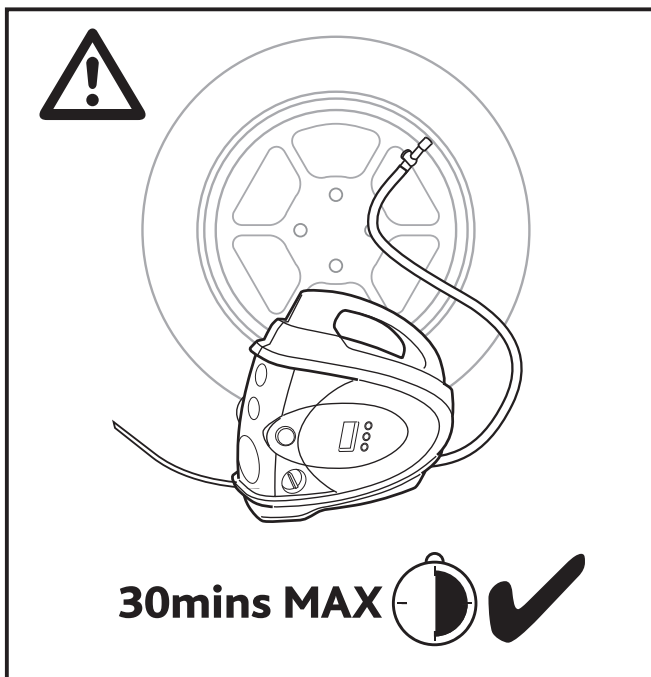
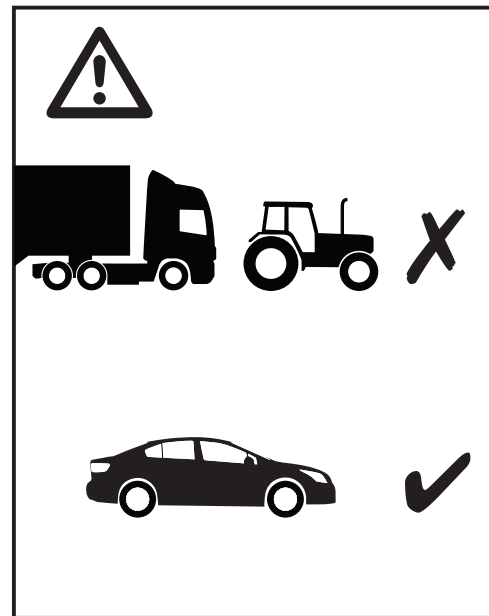
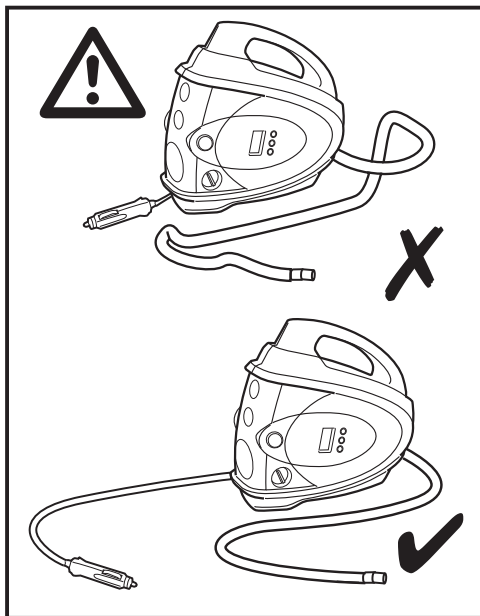
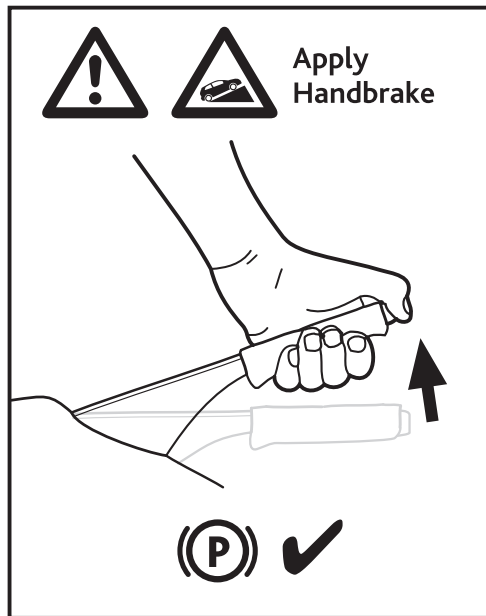
(F) Introduction
 (D) Einführung
 (I) Presentazione
 (E) Introducción

(P) Introdução
 (DK) Introduktion
 (NL) Inleiding
 (S) Introduktion

(FIN) Johdanto
 (N) Introduksjon
 (PL) Wstęp
 (CZ) Úvod

(RO) Introducere
 (H) Bevezetés
 (UA) Вступ
 (RUS) Введение

Caution



Control layout

- (F) Disposition des commandes
- (D) Anordnung der Bedienelemente
- (I) Layout di comando
- (E) Disposición de los controles

- (P) Disposição de controlo
- (DK) Kontrol opsætning
- (NL) Bedieningslayout
- (S) Kontrollayout

- (FIN) Ohjainten asettelu
- (N) Kontroll-layout
- (PL) Rozmieszczenie elementów sterujących
- (CZ) Schéma ovládání

- (RO) Dispunere comenzi
- (H) Vezérlő elrendezés
- (UA) Улаштування щита управління
- (RUS) Компоновка щита управления



<p>1</p>	<p>2</p>	<p>3</p>	<p>4</p>	
<p>6</p>	<p>8</p>	<p>9</p>	<p>10</p>	<p>11</p>
<p>7 DEFLATOR VALVE</p>				

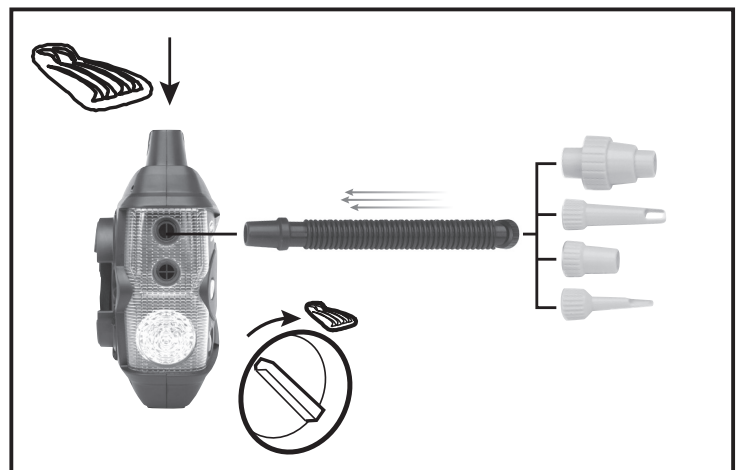
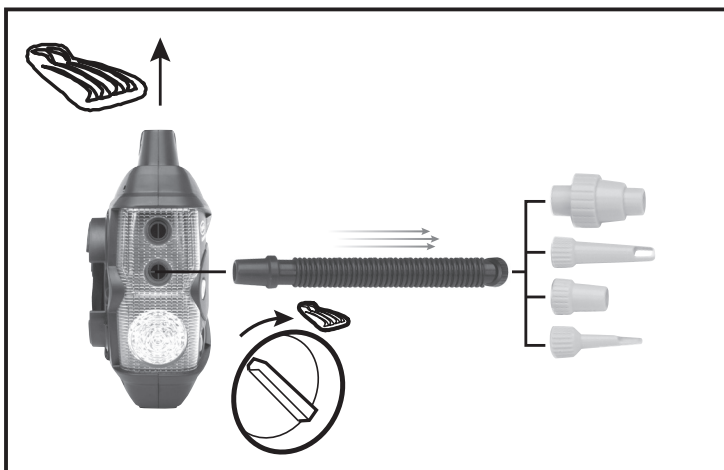
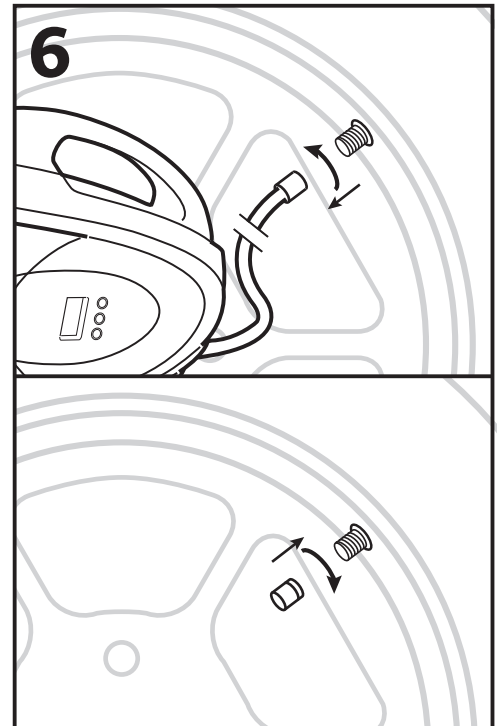
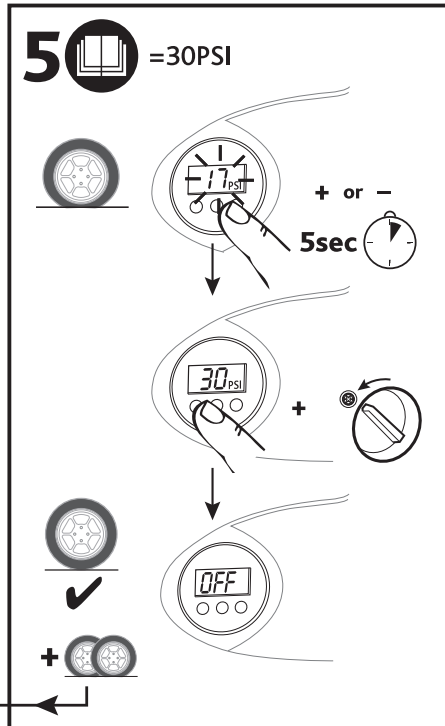
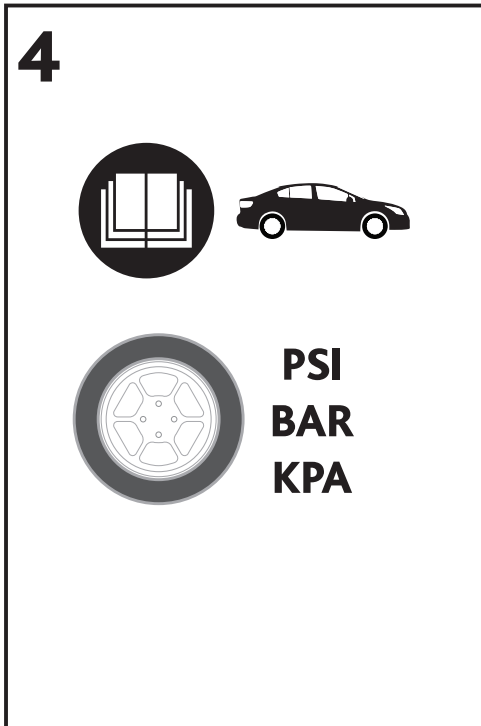
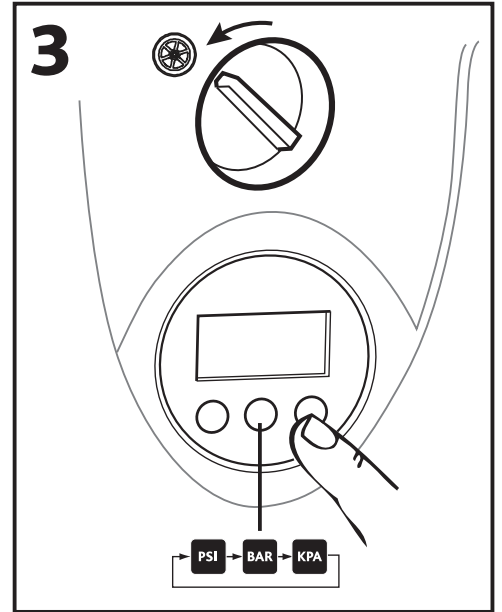
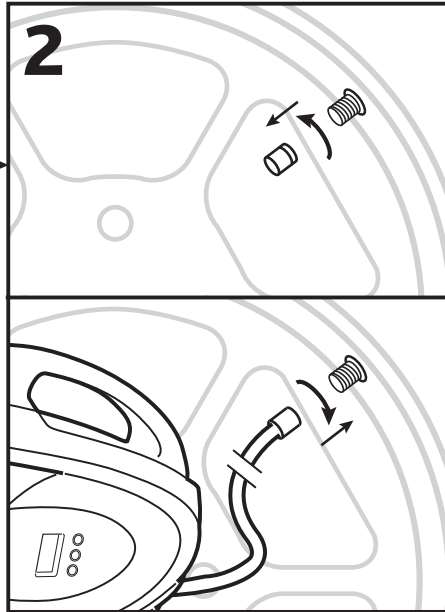
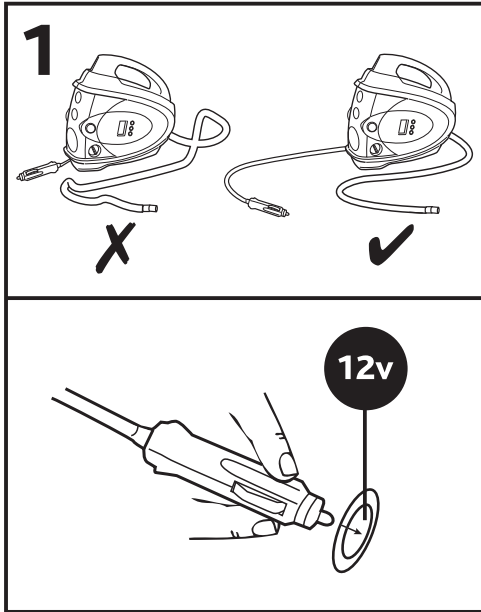
Operation

- (F) Fonctionnement
- (D) Bedienung
- (I) Funzionamento
- (E) Operación

- (P) Operação
- (DK) Drift
- (NL) Bediening
- (S) Drift

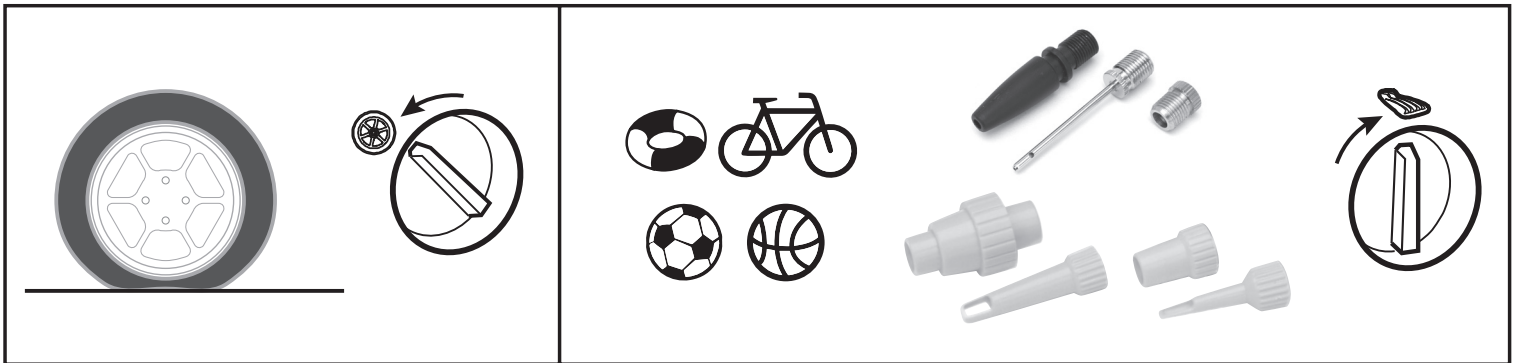
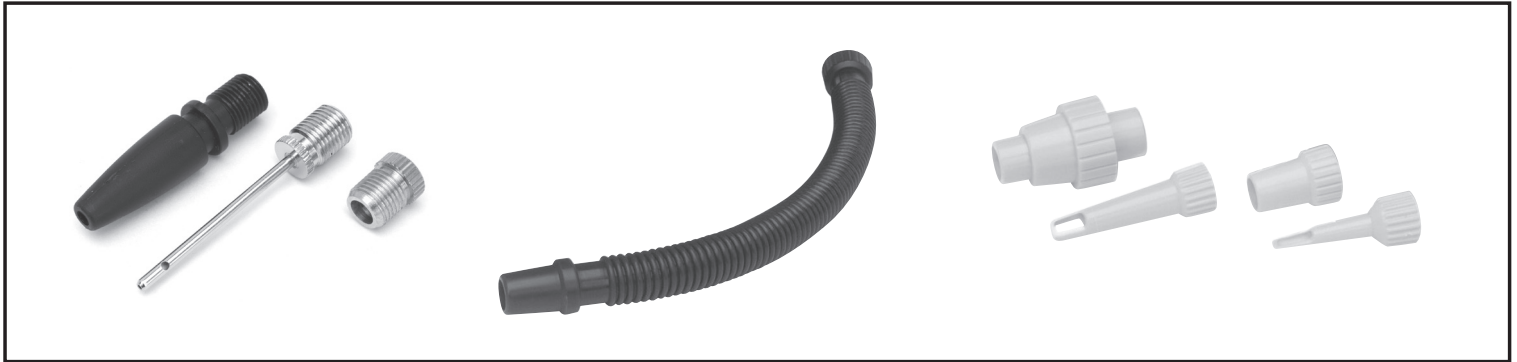
- (FIN) Käyttö
- (N) Drift
- (PL) Działanie
- (CZ) Fungování

- (RO) Funcționare
- (H) Működés
- (UA) Експлуатація
- (RUS) Эксплуатация







Inflatable and Leisure Inflation

- | | | | |
|--|---|---|---|
| F Pneumatiques et éléments gonflables de loisir | P Insuflável e inflação de lazer | FIN Puhallettava ja vapaa-ajan puhallettavat | RO Obiecte de divertisment și obiecte gonflabile |
| D Aufpumpbar und Aufpumpen für Freizeitwecke | DK Oppustelige genstande og fritidsudstyr | N Oppblåsbar og oppblåsning for fritidsbruk | H Felfújható és szabadidős eszközök felfújása |
| I Materiali gonfiabili e gonfiaggio non professionale | NL Opblaasbaar en opblazen voor recreatief gebruik | PL Przedmioty nadmuchiwane i nadmuchiwanie sprzętu rekreacyjnego | UA Повітряний |
| E Inflado profesional y de ocio | S Uppblåsbar och uppblåsning för fritidsändamål | CZ Nafukovací a pomalé nafouknutí | RUS Воздушный |



Typical Inflation Pressure

	5-13psi
	22psi
	35-50psi
	90-100psi

Conversion Chart

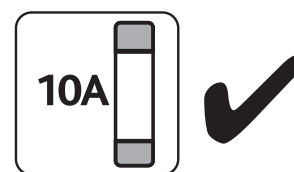
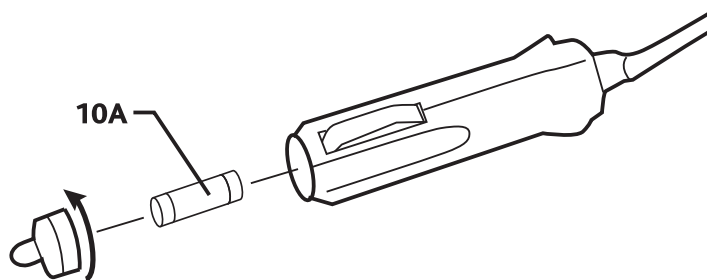
psi	BAR	psi	BAR
10	0.7	70	4.8
20	1.4	80	5.5
30	2.1	90	6.2
40	2.8	100	6.9
50	3.5	125	8.6

Specifications

F Spécifications	P Especificações	FIN Tekniset tiedot	RO Specificații
D Spezifikationen	DK Specifikationer	N Spesifikasjoner	H Részletes adatok
I Specifiche	NL Specificaties	PL Specyfikacje	UA Технічні характеристики
E Especificaciones	S Specifikationer	CZ Specifikace	RUS Технические характеристики

Power supply	12v DC
Max Amperage	10 amps
Pressure measurement range	0 – 100 psi / 0-6.9 BAR
Decibel rating	87dB
Power cable length	3m
Air hose length	530mm
Operation temperature	-20°C to +60°C

Fuse replacement



NOTE: The gauge on this compressor is for guidance only. Check pressure with a known accurate gauge. The compressor can be used without the engine running but this will drain the power from the battery.

- | | |
|--|--|
| <p>F Remarque : la jauge sur ce compresseur est fournie à titre indicatif uniquement. Vérifier la pression à l'aide d'un manomètre de précision. Le compresseur peut être utilisé sans allumer le moteur mais il pourra décharger la batterie du véhicule.</p> <p>D Hinweis: Das Manometer am Kompressor liefert lediglich einen Richtwert. Bitte verwenden Sie für die Druckmessung ein bekanntermaßen genau funktionierendes Manometer. Der Kompressor kann auch ohne den Motor benutzt werden und bezieht dann die Energie aus der Batterie.</p> <p>I Nota: il manometro montato su questo compressore è solo indicativo. Verificare la pressione con un manometro di precisione noto. Il compressore può essere utilizzato a motore spento, ma in questo modo esso consuma la carica della batteria.</p> <p>E Nota: El manómetro de este compresor es solo orientativo. Revise la presión con un manómetro de precisión conocido. El compresor puede utilizarse sin que el motor esté en marcha, pero esta operación agotará la energía de la batería.</p> <p>P Nota: A medição neste compressor serve apenas de orientação. Verifique a pressão com um manómetro de precisão conhecido. A compressor pode ser usado sem o motor estar a funcionar, mas gastará a bateria.</p> <p>DK Note: Måleren på denne kompressor er kun vejledende. Tjek presset med en anerkendt, nøjagtig måler. Kompressoren kan bruges uden at motoren kører, men dette vil tære på batteriet.</p> <p>NL Let op: de meter op deze compressor dient slechts ter indicatie. Controleer de druk met een gebruikelijke, nauwkeurige meter. De compressor kan worden gebruikt zonder dat de motor draait, maar dit onttrekt wel stroom aan de batterij.</p> <p>S Observera: Kompressorns tryckmätare ska endast användas som vägledning. Kontrollera trycket med en tryckmätare med känd och exakt tryck. Kompressorn kan användas utan att motorn är igång, men kraft tas då från batteriet.</p> | <p>FIN Huom: Tämän kompressorin mittari on suuntaa antava. Tarkista paine tunnetusti tarkalla mittarilla. Kompressorია voidaan käyttää myös moottorin ollessa sammutettuna, mutta tämä tyhjentää akun.</p> <p>N Merk: Trykkmåleren på kompressoren er kun vejledende. Trykket må kontrolleres med en garantert nøjagtig måler. Kompressoren kan brukes uten at motoren går, men dette vil ta kraft fra batteriet.</p> <p>PL Uwaga: Zamontowany na tej sprężarce manometr służy tylko dla celów orientacyjnych. Ciśnienie należy sprawdzić za pomocą manometru o potwierdzonych dokładnych wskazaniach. Sprężarkę można użytkować również przy niepracującym silniku, lecz powoduje to szybkie wyczerpanie akumulatorów.</p> <p>CZ Poznámka: Měřidlo na kompresoru slouží pouze pro orientační účely. Tlak zkontrolujte pomocí přesného měřidla. Kompresor je možno používat bez spuštění motoru, ale odčerpá se tím energie z baterie.</p> <p>RO Notă: Manometrul compresorului are doar rol informativ. Verificați presiunea cu un manometru precis. Compresorul poate fi folosit cu motorul oprit, însă acest lucru va duce la descărcarea bateriei.</p> <p>H Megjegyzés: A kompresszoron lévő mérőműszer csupán tájékoztató értékeket mutat. Ellenőrizze a nyomást megfelelő pontosságú mérőműszerrel. A kompresszort ugyan álló motorral is lehet használni, de ez le fogja szívni az akkumulátor töltését.</p> <p>UA Примітка: манометр на даному компресорі призначений виключно для інформаційних цілей. Тиск необхідно перевіряти за допомогою відкаліброваного манометра. Компресор можна використовувати без працюючого двигуна, але це призведе до споживання електроенергії акумулятора.</p> <p>RUS Примечание: манометр на данном компрессоре предназначен исключительно для информационных целей. Давление необходимо проверять с помощью откалиброванного манометра. Компрессор можно использовать без работающего двигателя, но это приведет к потреблению электроэнергии от аккумулятора.</p> |
|--|--|



Ring Automotive Limited, Gelderd Road, Leeds, England LS12 6NA

+44 (0)113 213 2000

+44 (0)113 213 7339

+44 (0)113 231 0266

autosales@ringautomotive.co.uk

www.ringautomotive.co.uk

